



**POLECENIE:**

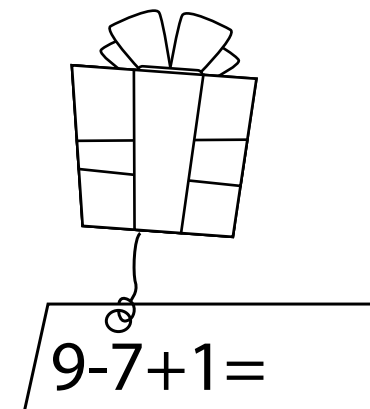
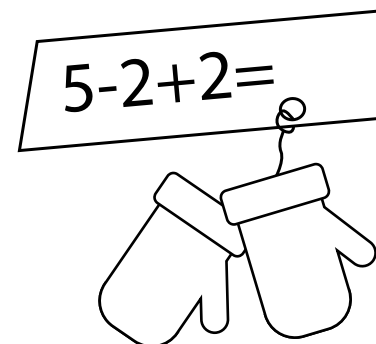
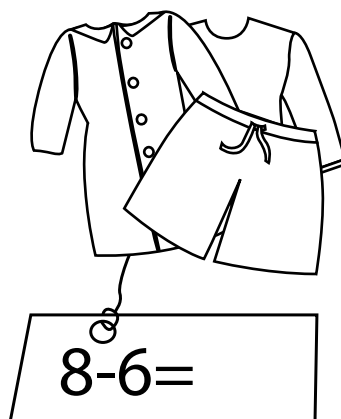
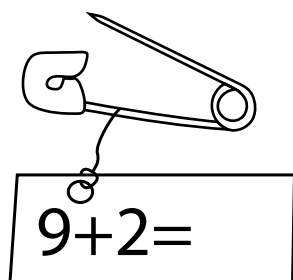
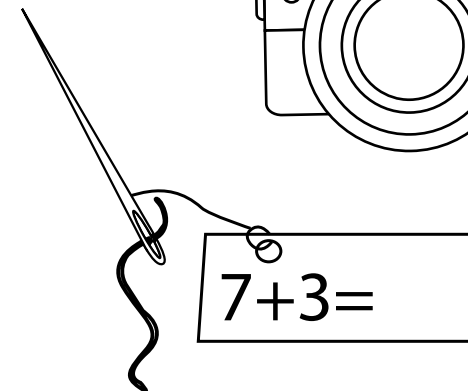
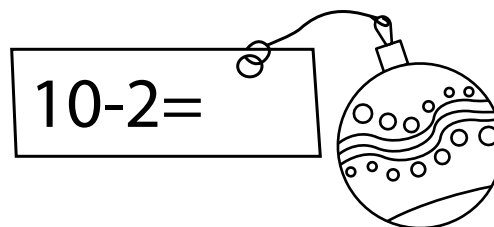
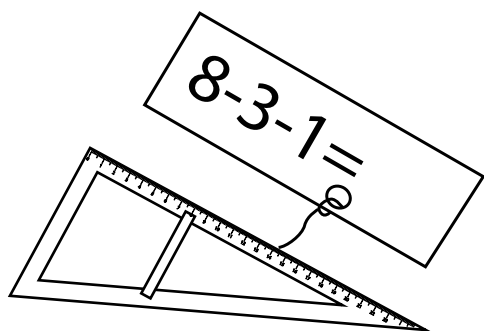
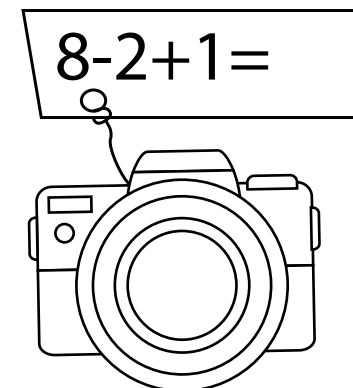
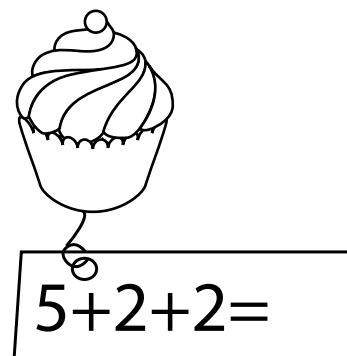
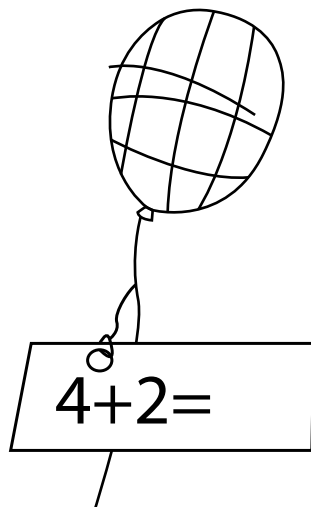
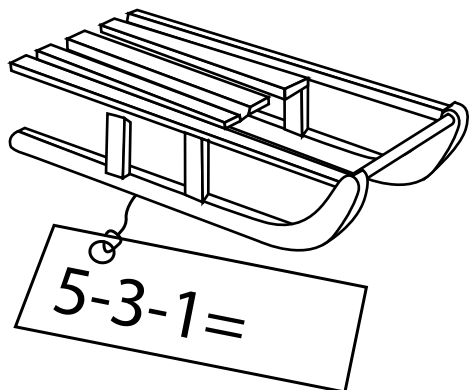
POMÓŻ BABCI ROZWIĄZAĆ ZAGADKĘ, KTÓRĄ PRZYGOTOWAŁA DLA NIEJ KASIA. HASŁO SKŁADA SIĘ Z PIERWSZYCH LITEREK NAZW PRZEDMIOTÓW NA KARCIE. WYKONAJ OBLICZENIA ABY UPORZĄDKOWAĆ JE W WŁAŚCIWEJ KOLEJNOŚCI I ODGADNĄĆ HASŁO.





POLECENIE:  
ROZWIĄŻ DZIAŁANIA.

MATEMATYKA  
bez reszty





**POLECENIE:**  
WSTAW LITERKI W ODPOWIEDNIE MIEJSCA I ODCZYTAJ HASŁO.

LITERKA:

--	--	--	--	--

WYNIK:

1	2	3	4	5
---	---	---	---	---

LITERKA:

--	--	--	--	--	--

WYNIK:

6	7	8	9	10	11
---	---	---	---	----	----

